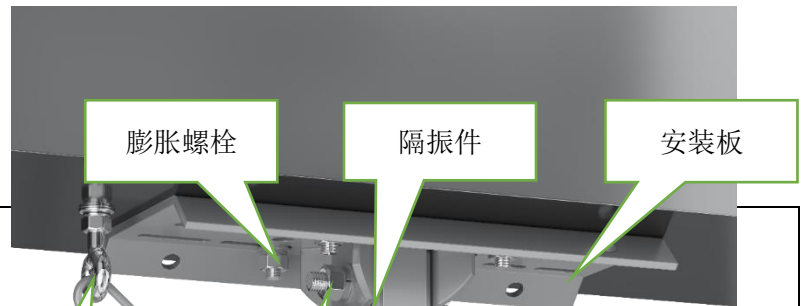


### 必瑞客®SD-3660 超级吊扇用户手册

风扇型号	SD-3660		
风扇直径	4300 - 3660 - 3300 mm		
风扇功率	0.75 kw		
风扇重量	46	45	43 公斤
电源参数	220V/1P, 50-60 Hz		
驱动单元	BRK 订制永磁直驱电机		
控制单元	BRK 订制变频无级调速		
最大转速	110	120	120 rpm
估算风量	9600	8600	8300 m³/m
安装高度	推荐 3.8 m - 6 m		
延伸杆	标配 0.5 米, 1 米 可选		
叶片材料	铝塑复合叶片		
专利技术	叶片互联防坠网		



#### 安装结构及安装方法

##### 混凝土天花板及混凝土横梁

- A) 4 根 M12 膨胀螺栓打入天花板/横梁
- B) **确保顶板水平，此工作很重要！**
- C) 1 个膨胀螺栓挂钩打入天花板/横梁
- D) 将隔振件插入顶板的两个立夹板中间；  
M14 螺栓穿过立夹板和铝方块中间的贯通孔，用 M14 螺栓紧固。M14 螺栓可以调节延伸杆其中一个方向的垂直度。  
**注意！M14 螺栓务必锁紧！**
- E) 用两根 M12 螺栓将隔振件卡夹与延伸杆连接成一体，再用两个螺母弹垫将其锁紧。  
注意！此螺栓可以调节延伸杆另外一个方向的垂直度。螺栓必须锁紧。
- F) 用  $\phi 4\text{mm}$  的钢丝绳穿过天花板的膨胀螺栓挂钩、顶板挂环，并从延伸杆内部穿过，再从电机转换头上的两个孔穿出，最后用两个卡扣锁成为一个闭环，作为防坠保险环。  
**注意！防坠钢丝绳保险环是关键的安全保险装置！**  
**要确保钢丝绳形成一个闭环，双卡扣要锁紧！**  
**要保证钢丝绳穿过天花板膨胀螺栓钩，顶板，延伸杆和电机转换头。不能省略或绕过任何部件。**
- G) 摇晃延伸杆，确保延伸杆在两个方向都是垂直的。

独立悬挂的防坠钢丝绳环

M14 螺栓，可以调节延伸杆垂直

M12 螺栓，可以调节延伸杆另外一个方向的垂直

延伸杆与转换头连接

M12 螺栓

叶柄骨架防坠环

## 工字钢结构的安装

- A) 利用工字钢下横面固定顶板，用一对压板和垫板在工字钢两侧将安装板锁住
- B) 确保安装板水平，安装板两个竖立夹板垂直
- C) 其它安装步骤参照“混凝土横梁安装方法和步骤”

## 电机上端盖叶片安装方法

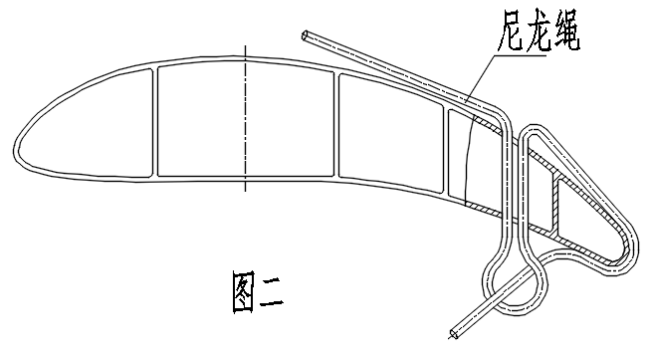
- 1) 将延伸杆与电机上的转换头连接，锁紧
- 2) 将叶片依次锁定在电机上端盖
- 3) 安装叶柄防坠环

将装在其中一个叶柄上的双股尼龙绳沿圆周方向依次穿过每个叶柄上的预留孔，并在最后一个孔处打死结。

## 叶片互联防坠网的穿绳方法

- 使用一根尼龙绳完成叶片互联防坠网的编织工作，沿径向依次编织 3 个尼龙绳圆环。为节省编织时间，建议采用机器缝纫线的编织方法。
- 绕线时先将双股尼龙绳（右图二）穿过叶片上的预留孔，并扩大成一个、圆孔让线团穿过此圆孔，然后拉紧尼龙绳。如此重复，依次连接所有的叶片，在最后一个孔处打死结。

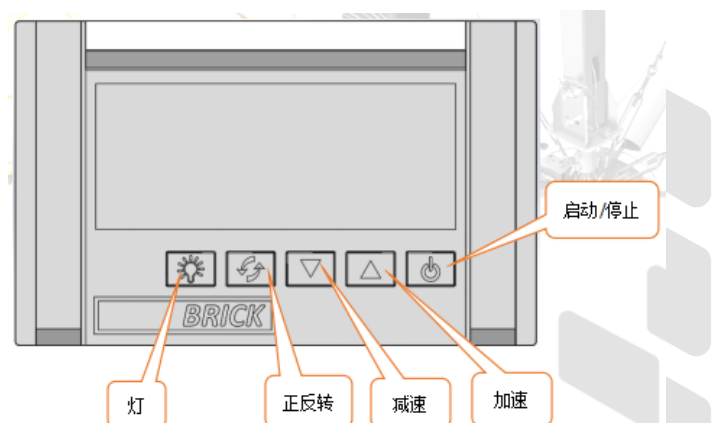
尼龙绳绕线方法示意图



## 控制盒按键操作指引

风扇运转参数出厂时已经输入到调速变频器中，用户无需再自行调试参数。

日常使用只需要在控制盒按键盘上操作即可。  
遇有参数丢失，调速器故障等，请咨询销售代表或厂家。非专业人士请勿开启控制盒。



## 制造商声明

制造商保留升级或更改产品设置，配置及变更的权力，此等变更无需通知已购买的用户

产品关键技术已经申请专利，仿冒必究

了解相关产品安装，使用咨询等，请登录公司网站 [www.brick-air.com](http://www.brick-air.com) 或拨打咨询电话：157 6715 8231