

必瑞客 超级-D3660 吊扇 / Brick Super-D3660 Ceiling Fans

产品型号: BRK-SD-3660

A. 10 倍直径的超远覆盖范围

风扇直径: 4300-3660-3300 mm 风扇转速, 110-120 rpm, 700-900 m²有效覆盖面积, 覆盖半径达到 17 米;

B. 安装简易, 安全可靠

安装 DIY, 只需 5 个膨胀螺栓即可完成风扇的吊装及固定, 省略稳固钢丝绳及电机校水平等繁琐安装步骤;

C. 吊钩+橡胶隔振套连接, 消除振动

D. 专利轻质叶片

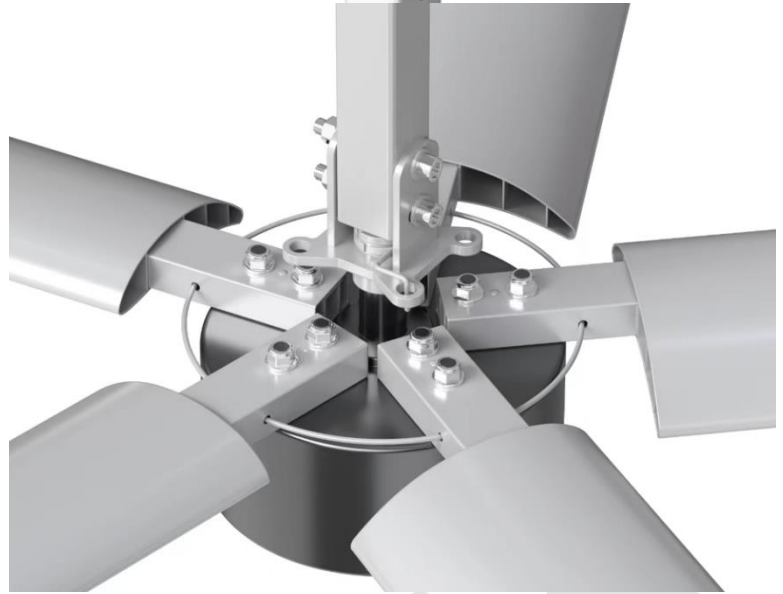
优质工程塑料聚碳酸酯/PC 挤压成型叶片外壳, 6061-T6 镁铝合金挤压方通作为叶片骨架。整体重量轻 40%, 减轻叶片根部疲劳, 消除共振减缓叶片下垂, 叶片使用寿命更长, 更安全。

E. 专利叶片互联防坠网

采用轻质尼龙绳将全部叶片依次连接, 组成 3-5 个沿径向封闭的圆环, 让叶片互保, 互托, 互联。遇有叶片断裂时, 相邻造成叶片可以托住断裂叶片, 避免叶片坠落。

产品规格/型号/参数/配置

项目	内容描述		
产品型号	BRK-SD3660		
风扇直径 mm	4300	3660	3300
最大转速 rpm	90	110	115
估算风量 m ³ /m	11300	8600	8100
估算覆盖范围 m ²	800	700	600
产品悬挂重量 kg	45	43	42
电机功率/品牌	0.75 kw / BRK 订制		
电源参数	220V/1P		
控制单元	HNT 订制		
机架	挂环式吊装结构		
叶片	铝塑复合叶片+叶片互联防坠网		



铝塑复合叶片+叶片互联防坠网的优越性

- 制造熔点低，节能环保
- 总体重量是纯铝合金叶片的 60%，能耗低，叶片根部固定部位的负荷低，安全可靠，使用寿命长
- 叶片横断面由两种材料组成，利用其不同的振动频率阻止振动传导，导致金属疲劳，多数叶片的损坏都是根部断裂
- 振动效应小，重量轻，同等功率条件下转速更快，地面气流更强，覆盖区域更大
- 方便清洁，水洗叶片不会留水渍
- 批量订货可以选择叶片颜色
- 互联防坠网避免故障叶片坠落，根本性改变的超大吊扇的安全和可靠性标准
- 尼龙绳互联防坠网施工简便，重量轻，不会给叶片带来额外的负荷

铝塑复合叶片的可靠性和质量

- 铝塑复合叶片的塑料材质以 PC（聚碳酸酯）为主要原料。
- PC 因其优良的机械性能，耐热性能和防老化性能而广泛应用于光学，机械等行业，例如飞机玻璃，工程机械中的齿轮，曲轴，电工工具的外壳和部件等
- 室内应用环境 PC 的正常使用寿命是 10 年以上
- 铝塑复合叶片沿径向的强度和刚度主要由铝合金方通骨架保证。方通骨架的材质与纯铝叶片相同，制造工艺相同，但是因其重量轻，负荷更轻，长时间运转后其下垂的幅度更低。所以方通骨架的整体受力情况，特别是根部固定位置的受力情况要优于纯铝叶片
- 铝塑复合叶片横断面的强度由 PC 塑料保证。塑料外壳横断面的内腔设计有 4 根上下贯通的立筋以增强叶片外壳的刚性，辅之以方通骨架的刚性，外壳横截面的强度和刚性满足要求，不会发生扭曲，变形和断裂。

必瑞客简介

- 专注研发，设计，制造和持续技术改进
- 全力支持分销商/代理商服务客户，技术保障，配件供应
- 必瑞客的创始团队是国内最早进入超大吊扇领域的团队之一，对行业有深入的了解和洞察，了解的痛点、难点和趋势
- 创建新的品牌，其主要目的就是为推广其最新的技术、产品并建立超大吊扇新的安全可靠性标准
- 必瑞客的铝塑复合叶片+叶片互联防坠网+侧置尼龙绳防坠环，以及分段结构+侧梯形防护网的移动风扇等均为行业首创，它们都是在深入思考，观察上述产品在长期使用过程中出现的普遍性问题，特别是涉及安全、可靠性等关键议题给出创新性的解决方案，在超大吊扇的可靠性标准上有本质的提升
- 在移动风扇和臂扇的应用领域，首次推出集束型气流和宽域型气流叶片的选项
- 首次推出超远气流扬程的月台风扇，关注并试图解决超长货车在装卸货物时的车厢内通风降温难题，针对不同的应用场景，可选配套 LED 照明，冷风机等。
- 所有创新技术已经申请专利或实用新型专利

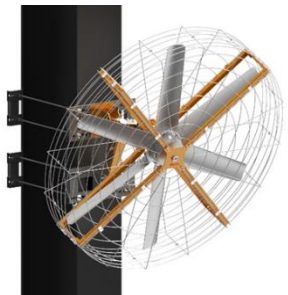
必瑞客的其它创新产品



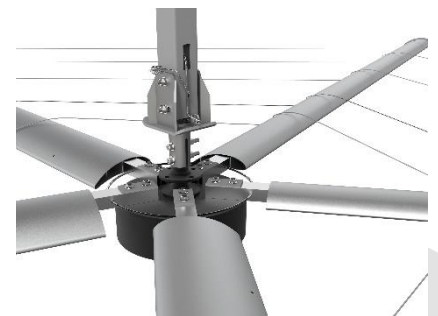
减速电机超大吊扇



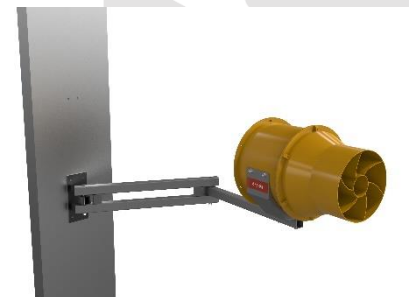
分段式移动大风扇



超大壁扇



永磁直驱电机大吊扇



月台风扇

必瑞客 (广东) 装备技术有限公司
广东省肇庆市封开县平凤镇粤桂经济合作区中金润园 43 栋
服务电话 (0) 157 6715 8231
邮箱: sales@Brick-Air.com
网址: www.Brick-Air.com