

必瑞客超大吊扇

产品创新点

● 铝塑复合叶片

外壳由工程塑料 PC 制成
内嵌铝合金方通骨架
重量是铝叶片 60%
避免金属叶片的共振
环保、节能

● 叶片防坠互联网

将所有叶片依次用尼龙绳串联
沿径向形成 3-5 个圆环
当故障叶片松脱或断裂时，
利用相邻正常的叶片通过
尼龙绳托住故障叶片

● 侧置孔叶片防坠环

于铝合金方通侧面设置通孔
用尼龙绳贯穿该孔，依次连接
所有的叶片叶柄，形成闭环
阻止松脱的叶片飞脱

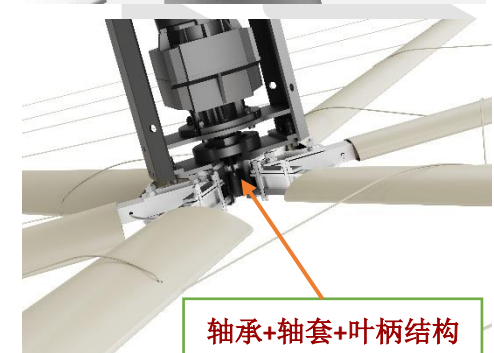
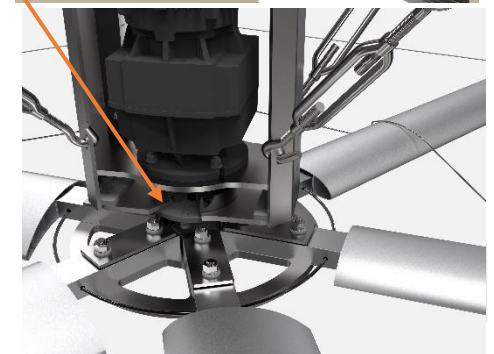
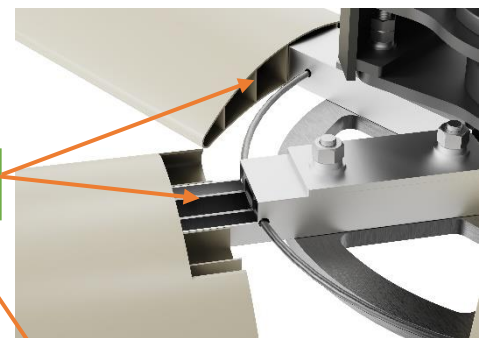
● 双层底板机架

仅对减速机驱动方案。

上层底板的作用与通行方案相同，固定减速电机。

下层底板安置轴承，承托轮毂的轴向力及部分径向扰动力负荷。

减轻减速箱的轴向负荷和部分径向扰动力负荷。延长减速电机使用寿命，
降低故障率，降低减速箱噪音。



产品规格/型号/参数/配置

项目	内容描述					
产品型号	BRK-HG6-1.1/D**					
BRK-HG6 系列	-/D24, -/D20, -/D18, -/D16, -/D14, -/D12					
风扇直径 mm	7300,	6100,	5500,	4900,	4300,	3700
最大转速 rpm	50	60	70	75	85	95
估算风量 m ³ /m	13500,	12150,	11150,	10900,	10300,	8600
估算覆盖范围 m ²	1400,	1050,	855,	670,	520,	380
产品悬挂重量 kg	125	121	117	113	108	103
电机功率/品牌	1.5 kw / BRK 订制 或 Nord, ABM					1.1kw
电源参数	380V/3P 或 220V/1P, 50-60 Hz, 出厂前确定。					
控制单元	BRK 订制变频调速器, 无级调速, 自然或强制散热盒					
机架+轮毂	双层底板机架+钢板轮毂					
叶片	6 叶片/188mm, 铝塑复合叶片+叶片互联防坠网					
机架配色+叶片配色	机架深灰色, 叶片浅灰色					
电机外壳	标配无电机外壳, 电机外壳可选					
包装	电机, 叶片纸盒包装					

铝塑复合叶片+叶片互联防坠网的优越性

- 制造熔点低，节能环保
- 总体重量是纯铝合金叶片的 60%，能耗低，叶片根部固定部位的负荷低，安全可靠，使用寿命长
- 叶片横断面由两种材料组成，利用其不同的振动频率阻止振动传导，导致金属疲劳，多数叶片的损坏都是根部断裂
- 振动效应小，重量轻，同等功率条件下转速更快，地面气流更强，覆盖区域更大
- 方便清洁，水洗叶片不会留水渍
- 批量订货可以选择叶片颜色
- 互联防坠网避免故障叶片坠落，根本性改变的超大吊扇的安全和可靠性标准
- 尼龙绳互联防坠网施工简便，重量轻，不会给叶片带来额外的负荷

铝塑复合叶片的可靠性和质量

- 铝塑复合叶片的塑料材质以 PC（聚碳酸酯）为主要原料。
- PC 因其优良的机械性能，耐热性能和防老化性能而广泛应用于光学，机械等行业，例如飞机玻璃，工程机械中的齿轮，曲轴，电工工具的外壳和部件等
- 室内应用环境 PC 的正常使用寿命是 10 年以上
- 铝塑复合叶片沿径向的强度和刚度主要由铝合金方通骨架保证。方通骨架的材质与纯铝叶片相同，制造工艺相同，但是因其重量轻，负荷更轻，长时间运转后其下垂的幅度更低。所以方通骨架的整体受力情况，特别是根部固定位置的受力情况要优于纯铝叶片
- 铝塑复合叶片横断面的强度由 PC 塑料保证。塑料外壳横断面的内腔设计有 4 根上下贯通的立筋以增强叶片外壳的刚性，辅之以方通骨架的刚性，外壳横截面的强度和刚性满足要求，不会发生扭曲，变形和断裂。

必瑞客简介

- 行业首家品牌 OEM 制造商，专注研发，设计，制造和持续技术改进
- 全力支持分销商/代理商服务客户，技术保障，配件供应
- 必瑞客的创始团队是国内最早进入超大吊扇领域的团队之一，对行业有深入的了解和洞察，了解的痛点、难点和趋势
- 创建新的品牌，其主要目的就是为推广其最新的技术、产品并根本性提升超大吊扇的安全可靠性标准
- 必瑞客的铝塑复合叶片+叶片互联防坠网+侧置尼龙绳防坠环，以及分段结构+侧梯形防护网的移动风扇等均为行业首创，它们都是在深入思考，观察上述产品在长期使用过程中出现的普遍性问题，特别是涉及安全、可靠性等关键议题给出创新性的解决方案，在超大吊扇的可靠性标准上有本质的提升
- 在移动风扇和臂扇的应用领域，首次推出集束型气流和宽域型气流叶片的选项
- 首次推出超远气流扬程的月台风扇，关注并试图解决超长货车在装卸货物时的车厢内通风降温难题，针对不同的应用场景，可选 配套 LED 照明，冷风机等。
- 所有创新技术已经申请专利或实用新型专利

ABC 经销商信息

必瑞客（广东）装备技术有限公司
广东省肇庆市封开县平凤镇粤桂经济合作区中金润园 43 栋
服务电话 (0) 157 6715 8231
邮箱: sales@Brick-Air.com
网址: www.Brick-Air.com

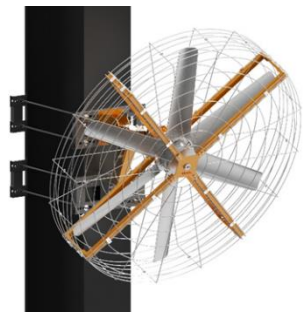
必瑞客的创新产品



永磁直驱超大吊扇



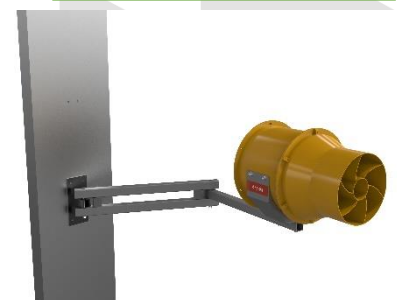
分段式移动大风扇



必瑞客超大壁扇



必瑞客商用大吊扇



超远气流扬程月台风扇